

PosMaster TMS FEP(Front End Processor, 중간자료수집기) 기본형

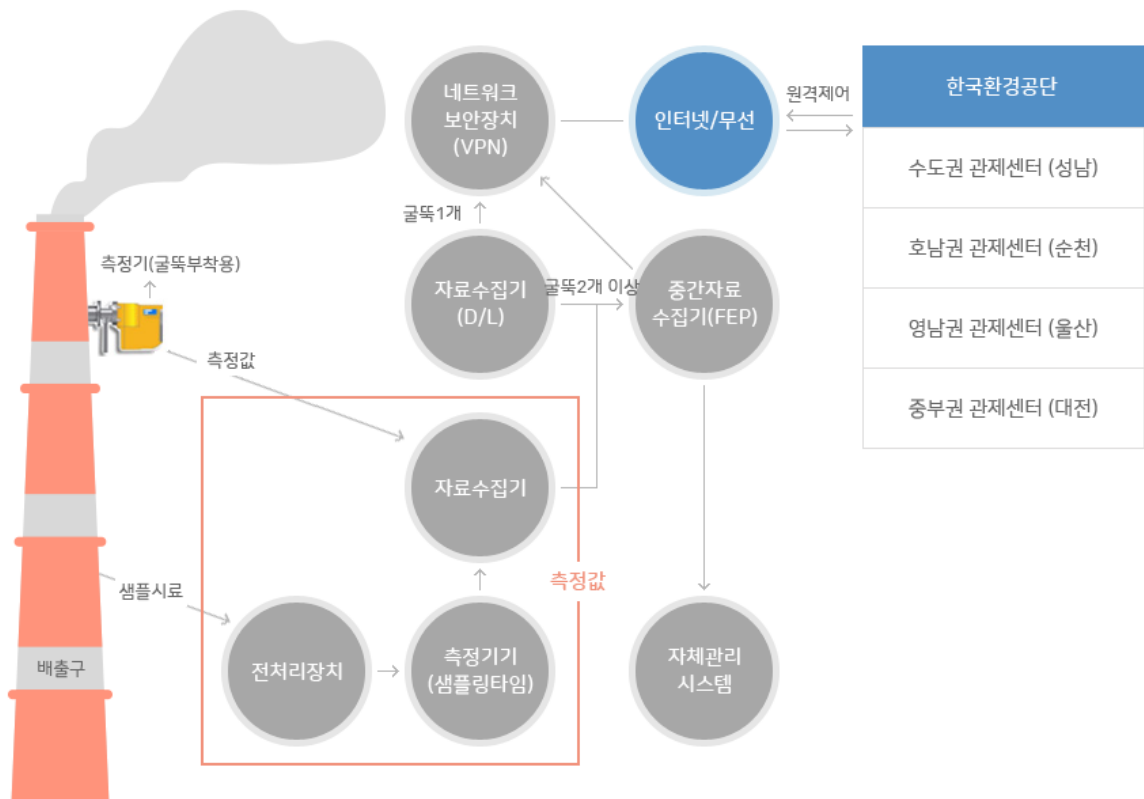


FEP는 중간자료수집기(Front End Processor)의 약자로서 2개 이상의 복수 굴뚝인 경우 주 컴퓨터와 자료수집기간 자료 송수신을 1회선으로 하기 위하여 사업장 내 자료수집기(Data Logger)와 상위시스템간 연결을 중간 역할 하는 설비입니다.

품 명 : PosMaster TMS FEP 기본형

품목 코드 : PMTMS-FEP-100B

1. 설비 구성



2. 시스템 구성

가. 주요 기능

주요 기능은 상태감시, 자료조회, 원격이력, 관리기능, 설비설정으로 구성

- 상태감시 : FEP의 설비 상태 감시
- 자료조회 : 저장된 자료를 사용자가 조회
- 원격이력 : 관제센터의 명령 및 검색 이력을 조회
- 관리기능 : FEP에서 수동으로 조작 가능한 기능들을 제공
- 설비설정 : FEP를 운영하기 위한 모든 설정 기능들을 제공

상세 기능 설명은 아래 표와 같습니다.

기능 상세		설명
메뉴선택		FEP의 전체 메뉴가 보여지고, 선택하여 다른메뉴로 이동을 할 수 있는 기능 제공
FEP 번호선택		FEP 번호를 설정하는 기능을 제공
상태 감시	수집기전체	설정된 수집기 전체를 하나의 화면에서 감시할 수 있는 기능을 제공
	수집기상세	개별 수집기에 대한 상세 정보를 감시하는 기능을 제공
	원격통신	관제센터와 FEP간의 통신 내역을 확인하는 기능을 제공
	수집기통신	자료수집기와 FEP 통신 내역을 측정항목을 선택하여 확인하는 기능을 제공
자료 조회	5분 자료	자료수집기에 수집된 5분 자료를 사용자가 선택한 조건에 따라 표시하는 기능을 제공
	30분 자료	자료수집기에 수집된 30분 자료를 사용자가 선택한 조건에 따라 표시하는 기능을 제공
원격 이력	원격명령	자료수집기에서 수신한 관제센터의 원격명령 이력을 조회하는 기능을 제공
	원격검색	관제센터의 원격검색 명령에 대한 자료수집기의 회신 데이터를 조회할수 있는 기능을 제공
관리 기능	수집기설정보기	PosMaster TMS 편의 기능으로 TCP/IP 환경에서 PosMaster-FEP와 연결된 PosMaster-DL의 설정을 실시간으로 확인할 수 있는 기능을 제공
	수집기항목조회	PosMaster TMS 편의 기능으로 TCP/IP 환경에서 PosMaster-FEP와 연결된 PosMaster-DL의 현재 측정항목의 실시간 측정값을 확인할 수 있는 기능을 제공
	수집기SW상태	PosMaster TMS 편의 기능으로 TCP/IP 환경에서 PosMaster-FEP와 연결된 PosMaster-DL의 현재 S/W의 메모리 사용량(%), CPU 부하율, DISK 잔여용량 등의 추가정보를 제공
	수집기HW상태	PosMaster TMS 편의 기능으로 TCP/IP 환경에서 PosMaster-FEP와 연결된 PosMaster-DL의 현재 H/W의 운전/정지상태, 운전모드, 하드웨어 상태(CMOS 배터리, CPU 온도, 보드온도,

기능 상세		설명
		메모리온도), RI/O의 입출력 상태를 실시간 제공.
	FEP SW상태	PosMaster TMS 편의 기능으로 TCP/IP 환경에서 현재 S/W의 메모리 사용률(%), CPU 부하율, DISK 잔여용량 등의 추가정보를 제공
	FEP HW상태	PosMaster TMS 편의 기능으로 TCP/IP 환경에서 현재 H/W의 운전/정지상태, 운전모드, 하드웨어 상태(CMOS 배터리, CPU 온도, 보드온도, 메모리온도), RI/O의 입출력 상태를 실시간 제공.
	알람발생이력	자료수집기에서 발생한 알람이력 제공
설비 설정	시스템	FEP의 운영에 필요한 시스템 설정 기능을 제공(수동 시각 동기, 비밀번호 변경, 수집기능 기동제어)
	이더넷통신	FEP와 외부 설비의 이더넷 통신을 위한 네트워크 정보를 설정하는 기능을 제공
	시리얼통신	FEP와 외부 설비의 시리얼 통신을 위한 설정 기능을 제공
	원격	FEP와 원격의 관제센터 연결을 위한 통신 설정 및 동작 설정 기능을 제공
	수집기	FEP 연결된 수집기의 원격지 연결, 비전송 항목, 자체관리항목 전송여부 금지 설정하는 기능을 제공

나. H/W 사양

항목	FEP(Front End Processor) 기본형 사양
Controller	Intel Celeron G3900E, 2.4GHz, 8/128GB(RAM/SSD) • OS: Linux Debian 9
Monitor	10.4",Electrostatic Touch Screen, 1024 x 768 dot
Interface	Ethernet: 5 port (1 front, 4 rear) • Interface: Shielded RJ45 • Transfer rate: 10/100/1000 Mbit/s (max.1Gbps)
	RS232: 8 port • Cable: Modem-capable, not electrically isolated • Connection: 9-pin male, DSUB connector

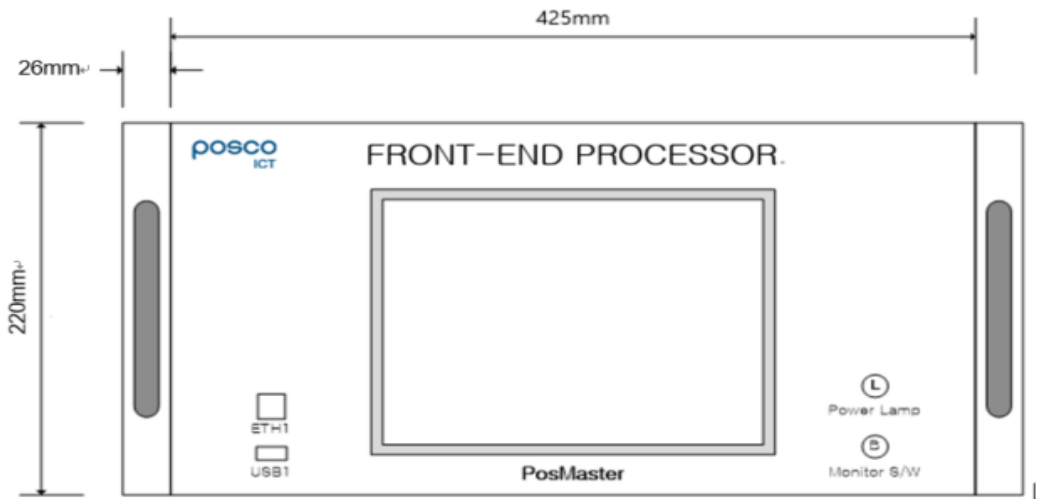
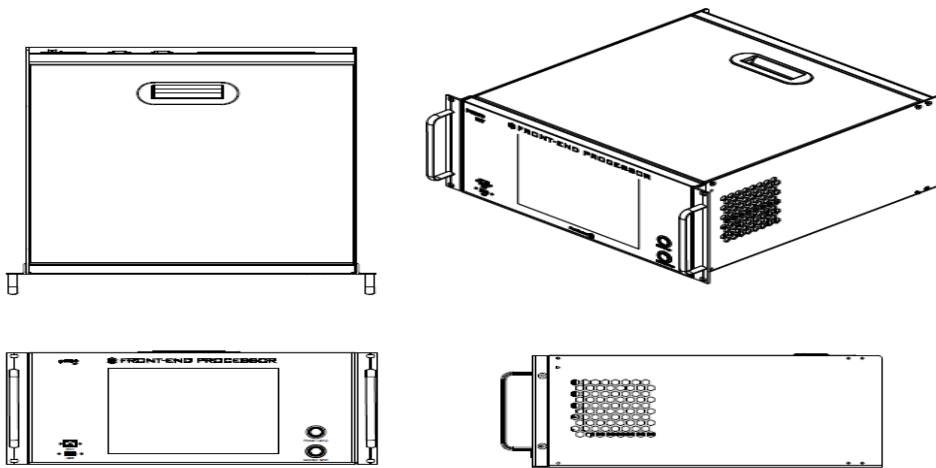
	<ul style="list-style-type: none"> • UART: 16550-compatible, 16 byte FIFO • Baud Rate: max.115 kbps
	USB: A Type, USB 3.0 x 3 port (1 front, 2 rear) <ul style="list-style-type: none"> • Transfer rate: 1.5 Mbps (Low speed), 12 Mbps (Full speed), 480 Mbps (high speed), 5 Gbps (Super Speed)
Electrical characteristics	Power Input: AC220V (Main) Power Consumption: max.220W Grounding: 3 class
Operating conditions	Pollution degree per EN 61131-2: Pollution degree 2 Ingress Protection: IP20 Temperature: 0 ~ 55 °C (Operation), -20 ~ 60°C (Storage) Humidity: 10 ~ 95% (Operation), 5 ~ 95% (Storage), Non-condensing
Cooling	Forced air-cooled
Size & Weight	Size: W425 (477) x H217 x D450, Weight: 16 kg

① Module 구성

항목	내용	비고
IPC	경제형(B&R), 2-Slot	
Touch Pad	Touch 10.4"	
통신	RS232	8 Port
	Ethernet	5 Port
	USB	3 Port
CPU	Intel Celeron G3900E - Dual Core - HM170 Chipset Celeron G3900E - Dual Core - HM170 Chipset - 2.4GHz Active, 1.7 GHz Passive	

HDD	120GB SSD MLC, SATA	
RAM	SO-DIMM DDR4, 8192MB	
Cooling	Heat Sink, Passive	
SMPS	Pro Max 240W, 24V 10A	Weidmueller
	CP E SNT 12V, 50W, 12V, 4.2A	Weidmueller

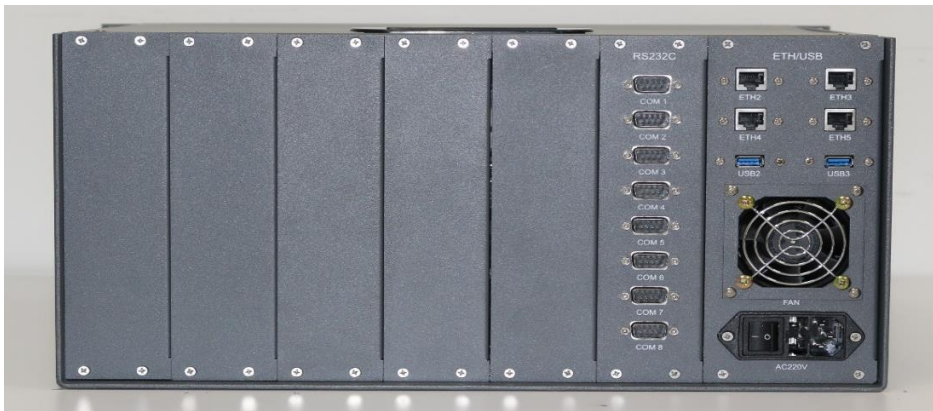
② DIMENSION :



<전면>



<후면>



③ 회로도

